

Tefal GV5240 stoom strijkijzer

10 mei 2022/ kb

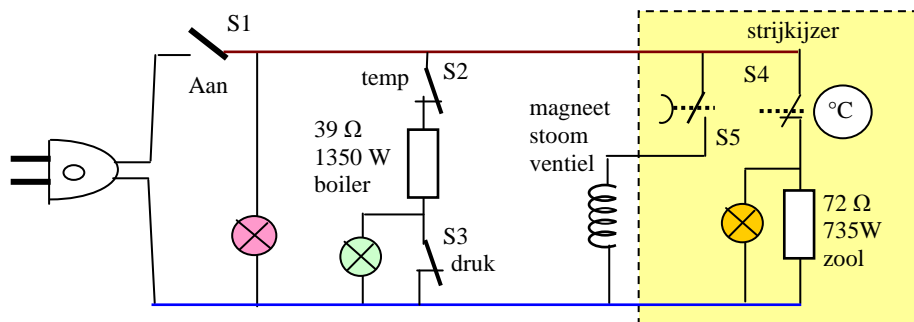
Dit stoom strijkijzer heeft alleen een heetwater tank, en niet een koudwater én een heetwatertank die met een pompje gevuld wordt uit de koudwater tank.

Een enkele tank (of beter *boiler*) heeft het nadeel dat deze niet *tijdens* het strijken bijgevoeld kan worden. De ketel moet eerst een kwartier afkoelen voordat bijvullen mag.

Een rood lampje brandt altijd als het strijkijzer aan staat. De 1350W weerstand gaat het water in de boiler opwarmen totdat er na enige minuten stoom ontstaat met een druk van 5 bar, waarbij **S3** opent, en de groene lamp aangeeft dat er voldoende stoom is. Na stoom gebruik gaat de groene lamp (even) uit om de boiler op te warmen tot er weer voldoende druk is.

Gaat er iets mis (bijv droogkoken) dan zal het overtemperatuur contact **S2** de boiler afschakelen.

Alle metalen delen zijn geaard, dit is niet getoond in de tekening.



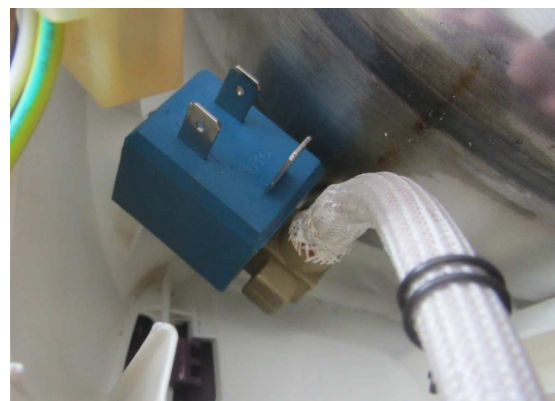
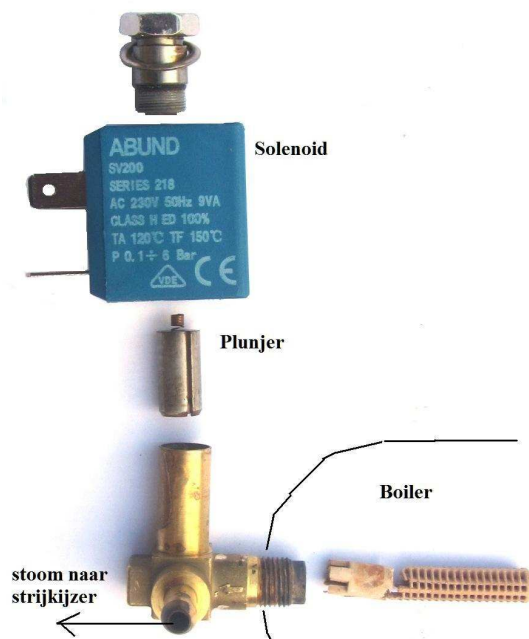
In het strijkijzer zit knop S5 in het handvat waarmee de stoomklep wordt bediend.

Op de zool is een thermostaat S4 gemonteerd, die de zool verwarming bestuurt.

Ik hoor bij minimum instelling een klik, en wat hoger een klak, zoals een conventioneel strijkijzer ook doet. Ook het oranje neonlampje werkt zo.

Klacht: soms werkt alles normaal (stoom als S5 ingedrukt wordt, geen stoom als S5 niet is ingedrukt) maar niet normaal gedrag komt ook voor: veel stoom zonder dat S5 is ingedrukt, of helemaal geen stoom, ondanks groen licht, of je S5 indrukt of niet.

Dit lijkt op kalk aanslag in het magneetventiel. Ze zijn op internet nog ruim te koop voor ca € 22.- plus € 7 voor verzending. Het is het blauweblokje met 3 faston vlaggen.



Let op het inlaat filter dat vanaf het magneetventiel in de boiler steekt. Dit is erg breekbaar !